

# Měření rázové síly na pletacích strojích

Zpracoval: Martin Bílek / Vladimír Michna

Pracoviště: Katedra textilních a jednoúčelových strojů TUL

INVESTICE DO ROZVOJE VZDĚLÁVÁNÍ



*Tento materiál vznikl jako součást projektu In-TECH 2, který je spolufinancován Evropským sociálním fondem a státním rozpočtem ČR.*





**In-TECH 2**, označuje společný projekt Technické univerzity v Liberci a jejích partnerů - Škoda Auto a.s. a Denso Manufacturing Czech s.r.o.

Cílem projektu, který je v rámci **Operačního programu Vzdělávání pro konkurenceschopnost (OP VK)** financován prostřednictvím MŠMT z Evropského sociálního fondu (ESF) a ze státního rozpočtu ČR, je inovace studijního programu ve smyslu progresivních metod řízení inovačního procesu se zaměřením na rozvoj tvůrčího potenciálu studentů.

Tento projekt je nutné realizovat zejména proto, že na trhu dochází ke zrychlování inovačního cyklu a zkvalitnění jeho výstupů. ČR nemůže na tyto změny reagovat bez osvojení nejnovějších inženýrských metod v oblasti inovativního a kreativního konstrukčního řešení strojírenských výrobků.

Majoritní cílovou skupinou jsou studenti oborů Inovační inženýrství a Konstrukce strojů a zařízení. Cíle budou dosaženy inovací VŠ přednášek a seminářů, vytvořením nových učebních pomůcek a realizací studentských projektů podporovaných experty z partnerských průmyslových podniků.

**Délka projektu:** 1.6.2009 – 31.5. 2012

TECHNICKÁ UNIVERZITA V LIBERCI

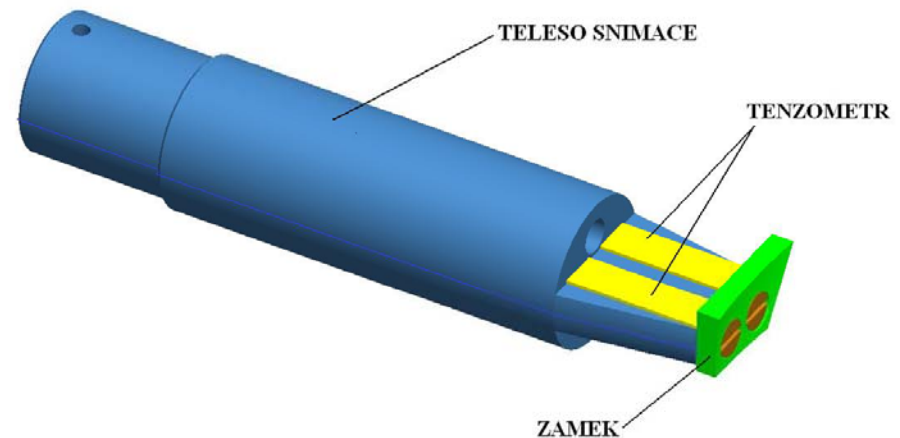


**DENSO**

## Měření rázové síly na pletacích strojích

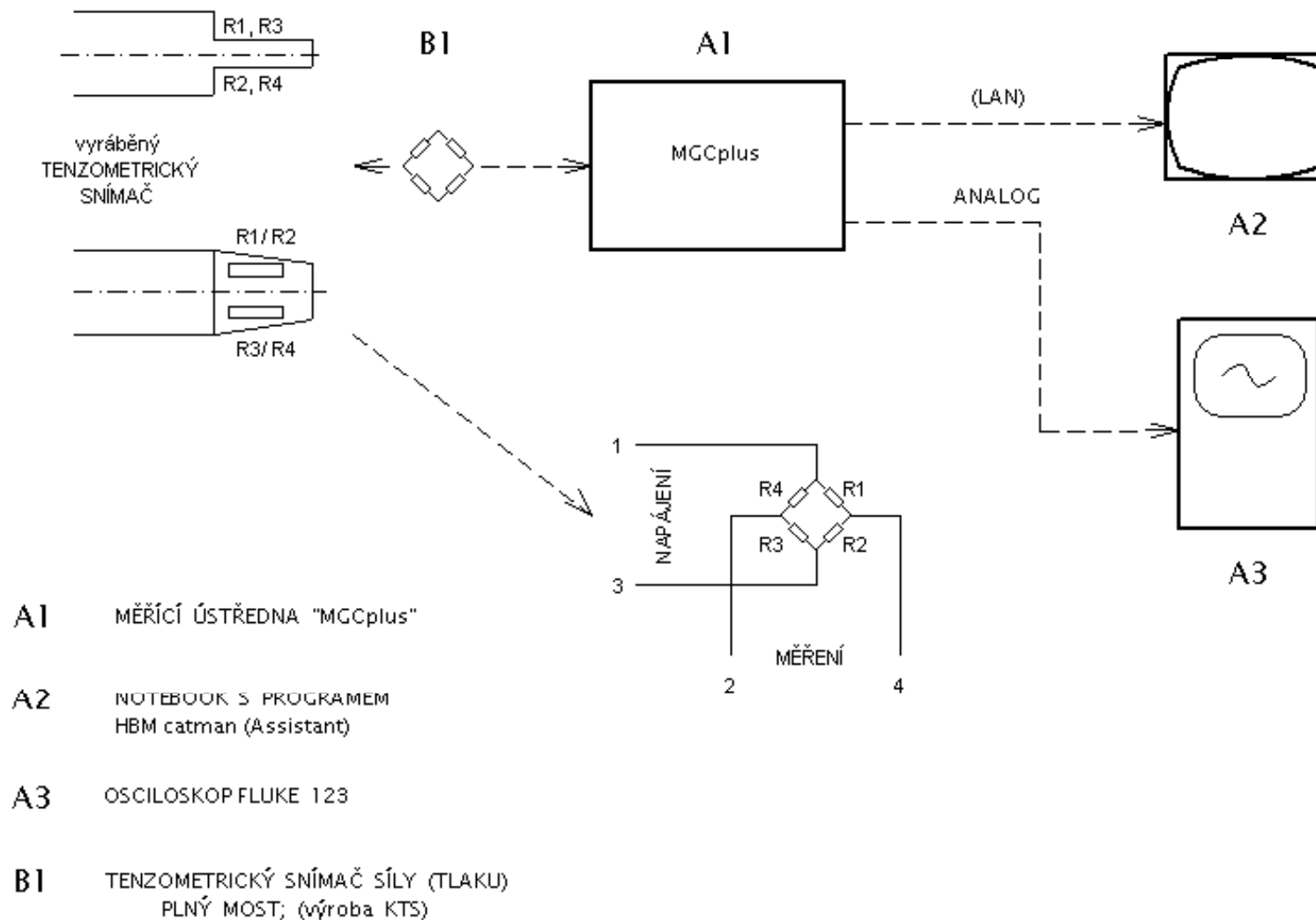
### Použité zařízení

- Měřicí ústředna MGC+ firmy HBM
- Tenzometrický snímač síly
  - (4 tenzometry firmy HBM, typ LY 11-6/120, zapojené do plného můstku – výroba KTS)
- Osciloskop Fluke 123



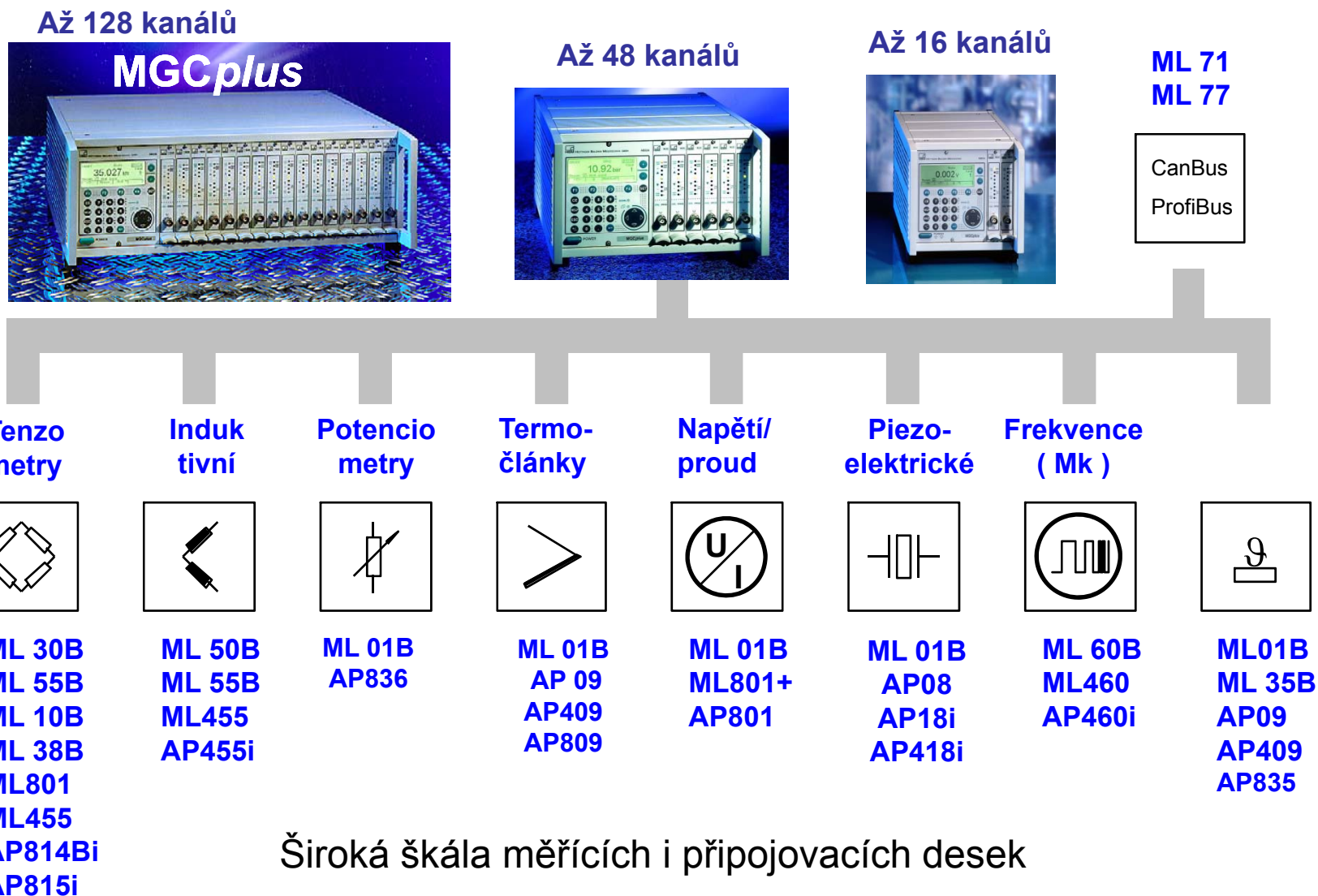
# Měření rázové síly na pletacích strojích

## Blokové schema zapojení



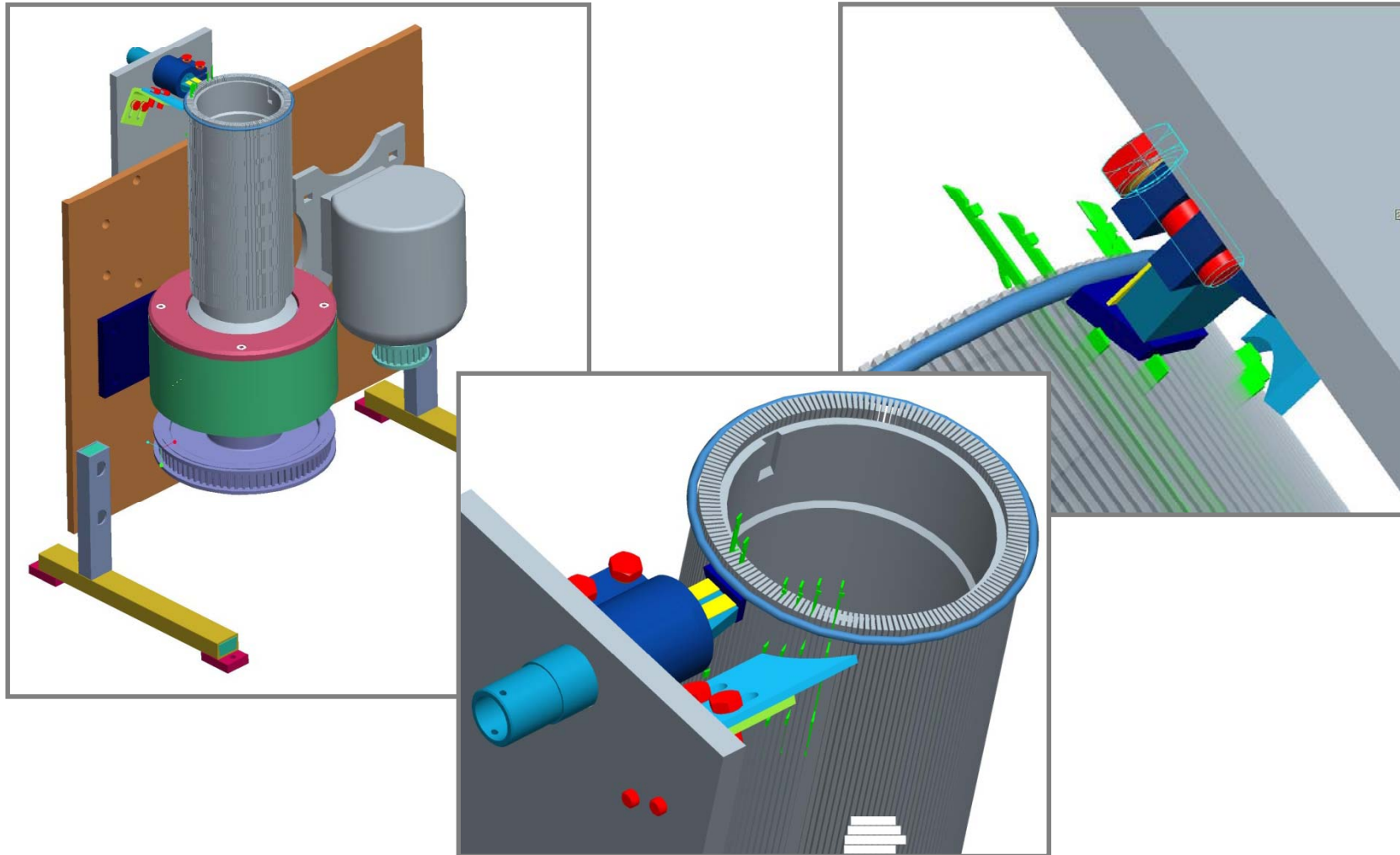
# Frekvenční analýza vetknutého nosníku pomocí analyzátoru PULSE

## Měřicí ústředna MGCplus, výrobce Hottinger Baldwin Messtechnik GmbH



# Měření rázové síly na pletacích strojích

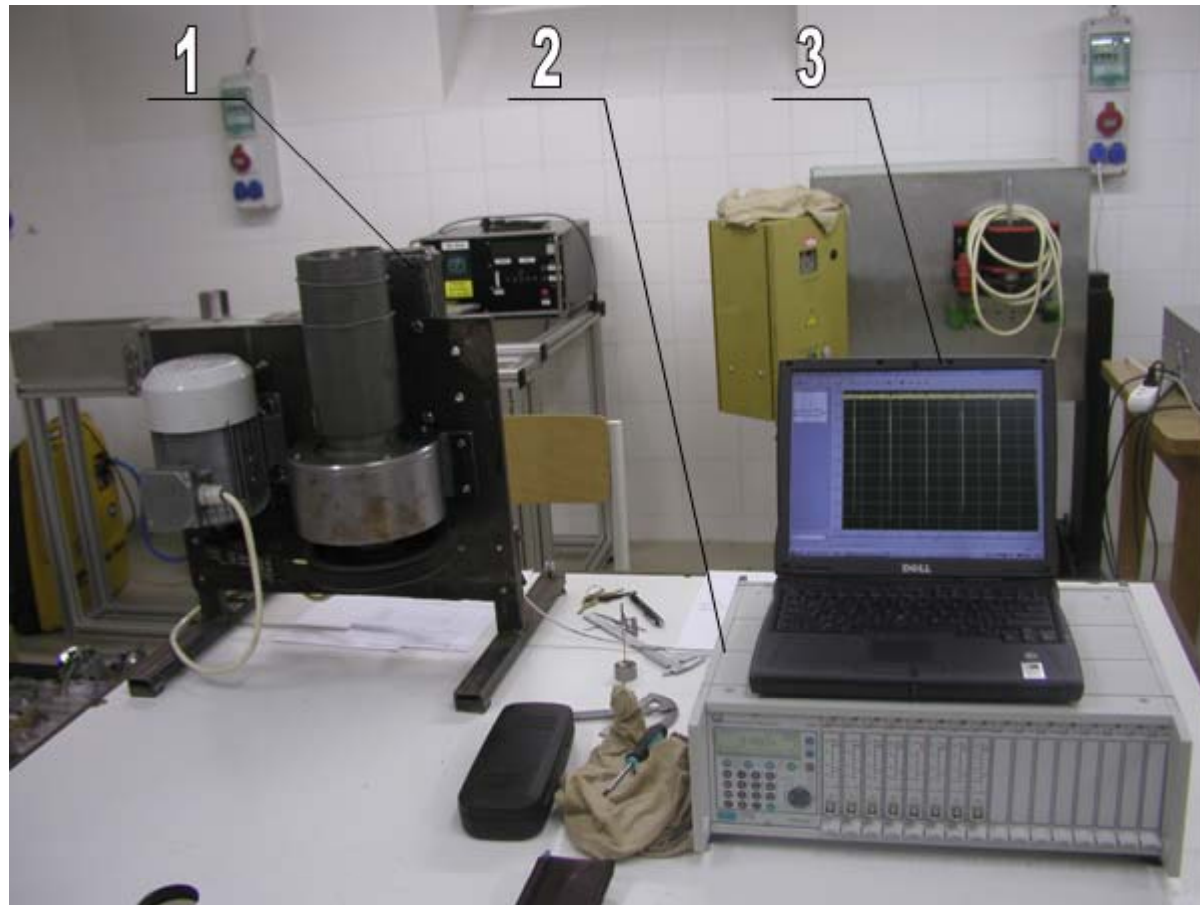
## Instruments & Equipment



# Měření rázové síly na pletacích strojích

## Instruments & Equipment

- Zkušební zařízení
- Měřicí ústředna MGCplus
- notebook s programem HBM Setup Assistant



# Měření rázové síly na pletacích strojích

## Expected Results

